

# BörSting

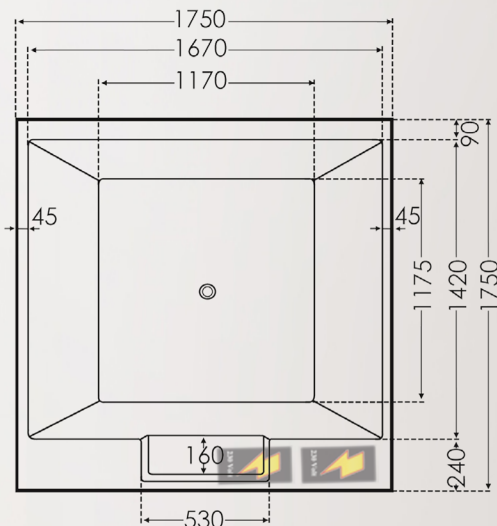
BATHROOM COLLECTION

## Odessa 175 x 175 x 50 cm Rechteckwanne mit Whirlpoolausstattung „Belle Aqua Power“ System 2P

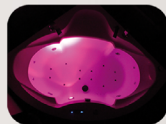
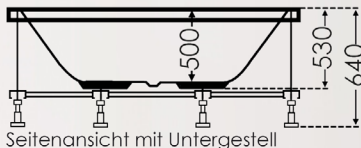
Artikelnummer: 80950



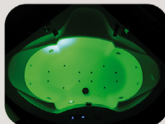
L 1750 x B 1750 x T 500 mm  
Wasserinhalt mit 2 Personen: ca. 590 l  
Wasserinhalt mit 4 Personen: ca. 450 l



Optional:



Chromalichttherapie



ø 55 mm  
mit Verteiler 2 Abgänge 12 mm  
Magnetventil 1/2, 230 V mit Kabel  
und Druckschlauch  
Inkl. „Active Clean Tab“

Frischwasserspülung



**Tastatur „BELLE Aqua Power“, chrom**  
Elektronische Steuerung mit Ein/Aus,  
Intervall Trockenlaufschutz und Restwasser-  
entleerung

**Whirlpool**  
„Belle Aqua Power“

System 2P Wasser mit Gebläseunterstützung

- 4 superflache Seitenmassagedüsen  
Massiv Messing; Kugelkopf verstellbar
- 10 superflache Rückenmassagedüsen  
Massiv Messing; Kugelkopf verstellbar
- 4 superflache Fußmassagedüsen  
Massiv Messing; Kugelkopf verstellbar
- 1 Jet-Pumpe 230 V
- 1 VIEGA MULTIPLEX M5 Ab- und Überlauf Excenter,  
verchromt, mit Restwasserentleerung
- 1 Whirlpoolfüße
- 1 Gebläse mit Luftvorwärmung
- 1 Tastatur „Belle Aqua Power“

**Bei dem Powersystem werden die Seiten- und Rückendüsen  
mit einen zusätzlichen Gebläse um ein vielfaches verstärkt**

Die Düsen Ihres Whirlpools können frei nach Ihren Wünschen  
und ohne Aufpreis anders angeordnet werden.

Gegen einen Aufpreis haben Sie auch die Möglichkeit,  
zusätzliche Düsen zu wählen.

Sollten Sie Fragen oder Änderungswünsche haben, rufen Sie  
uns gerne an. Wir helfen Ihnen gerne weiter, damit Ihr  
Whirlpool ganz Ihren Vorstellungen entspricht.

Weiteres Zubehör finden Sie auf Seite 2

# BörSting

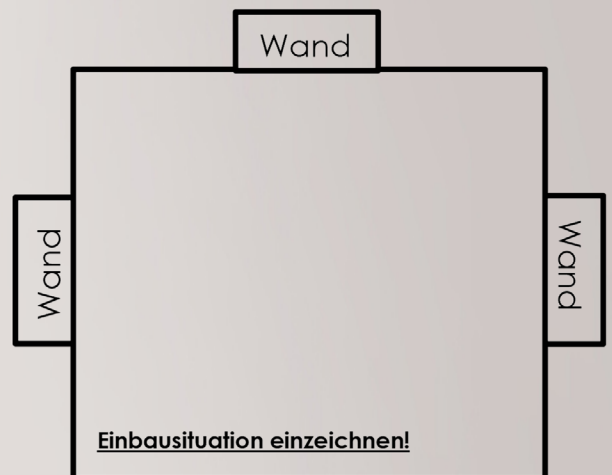
B A T H R O O M C O L L E C T I O N

Kunde: \_\_\_\_\_  
 \_\_\_\_\_

Vorgang: \_\_\_\_\_  
 Bauvorhaben: \_\_\_\_\_

Wir weisen darauf hin, dass evtl. eine Vormauerung erstellt werden muss und das im Servicefall ein Zugang zu der gesamten Technik vorhanden sein muss. Bitte beachten Sie bei der Montage, dass eine ausreichende Belüftung (Lüftungsgitter) vorhanden ist. Dieser Zugang sollte mindestes 50 x 50 cm sein.

Ausstattung	STK
Badewannenfüße	
Untergestell mit Randunterstützung	
Schürze mit Untergestell	
Verfließbare Styrodurverkleidung mit Magnete, abnehmbar	
Chromlicht (LED-4-Farblicht-Scheinwerfer)	
Frischwasserspülung *** Nur bei System 2, 2P, 3, 3P und 4 möglich ***	
Wannengriff (mit Montage)	
VIEGA Multiplex Ab- und Überlauf	
VIEGA Multiplex <b>Trio</b> Ab- und Überlauf	
VIEGA Multiplex Ab- und Überlauf + 5 cm Wasserstand	
VIEGA Multiplex <b>Trio</b> Ab- und Überlauf + 5 cm Wasserstand	
Montage von 3-Loch-Wannenrandarmatur Modell:	
Montage von 4-Loch-Wannenrandarmatur Modell:	
Montage von Fremdarmatur	
Befüllung über die Seiten- und Rückendüsen *** Nur bei System 2 und 3 möglich ***	
Besonders leises Gebläse (Luft), 57 db *** Nur bei System 1, 2P, 3 und 3P möglich ***	
Zusatzheizung, 230 Volt; 2,5 KW	
Motoren (230 Volt Anschluß)	
Lüftungsgitter 13,5 x 13,5 cm	
Fliesenrahmen 41 x 51 cm mit Magnethalterung und Lüftungsgitter	



Bitte beachten Sie, dass das angegebene Zubehör nicht bei jeder Badewanne möglich ist. Das passende Zubehör zu Ihrem gewünschten Modell finden Sie in unserer Preisliste oder auf unserer Homepage [www.boersting-gmbh.de](http://www.boersting-gmbh.de). Bei Fragen oder Unklarheiten stehen wir Ihnen gerne, auch telefonisch, zur Verfügung.

**Mit Ihrer Unterschrift bestätigen Sie, dass Sie mit dem ausgewählt Zubehör, sowie der Anordnung der Düsen einverstanden sind.**

GEWÜNSCHTER LIEFERTERMIN: \_\_\_\_ .KW. 202