

Duschwanne: Carmen Oval (Art #71060)

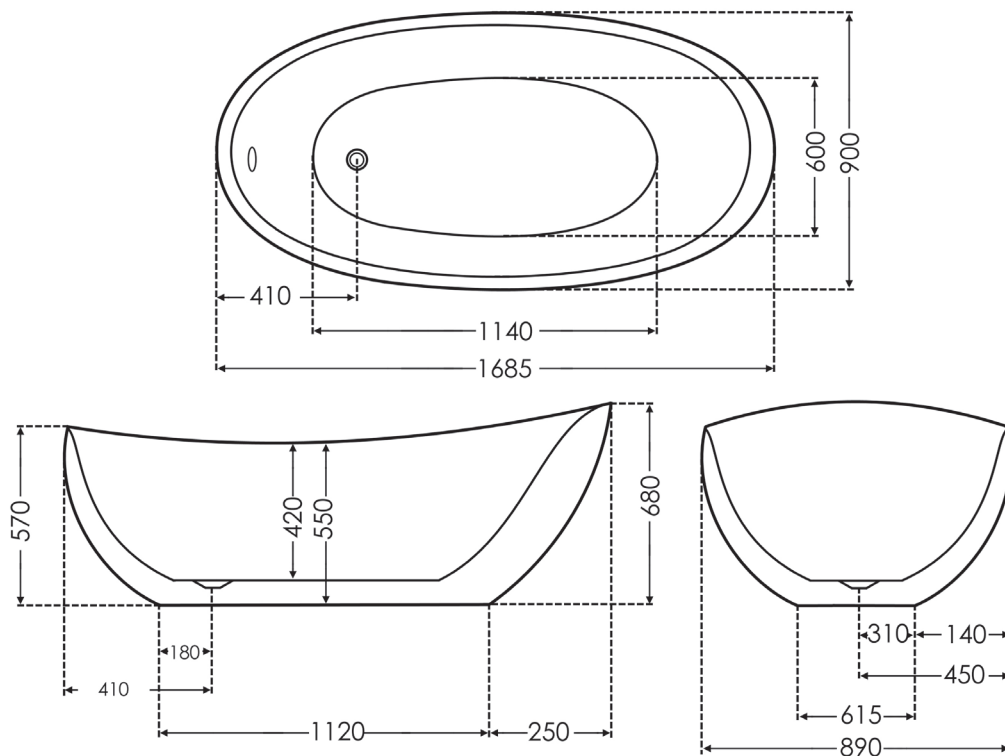
Maße: 170 x 90 cm

<b>Länge:</b>	170 cm
<b>Breite:</b>	90 cm

<b>Tiefe:</b>	42 cm
<b>Farbe:</b>	weiß

<b>Material:</b>	Acryl
<b>EAN:</b>	4251569332248

Wasserinhalt mit 1. Person: 185 Liter



Börsting GmbH  
Diepenheimstr. 9  
48624 Schöppingen

Fon: (02555) 99 75 20  
Fax: (02555) 99 75 218

Geschäftsführer:  
Martin Börsting

HRB 4045  
Amtsgericht Coesfeld