

## Badewanne mit Tür Checkliste

08/24

Kunde:

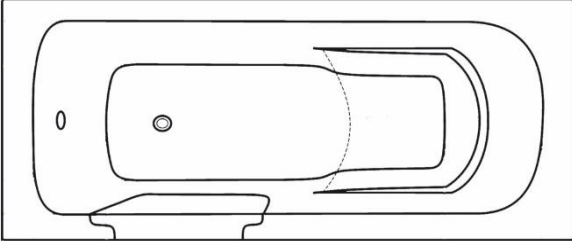
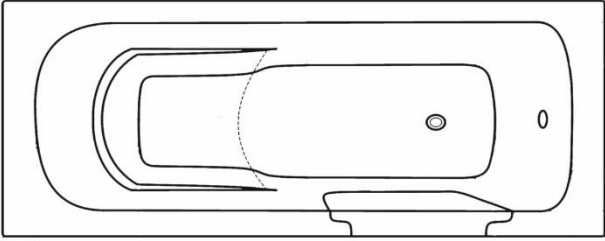
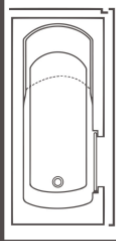
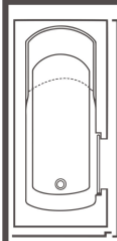
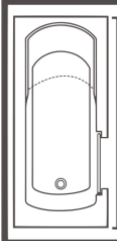
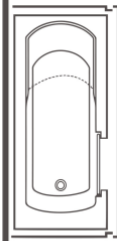
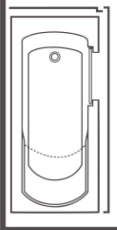
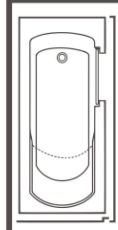
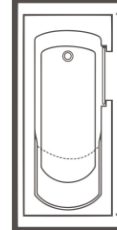
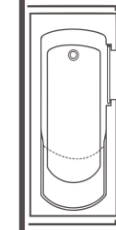
Beleg #:

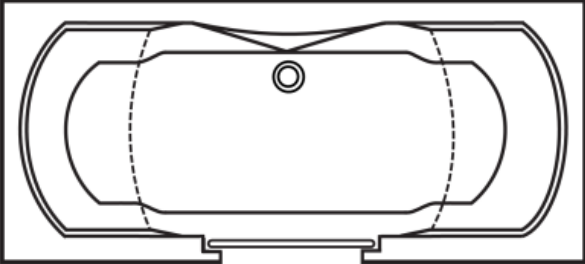
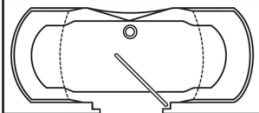
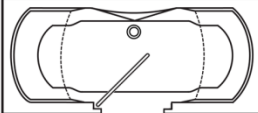
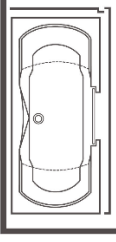
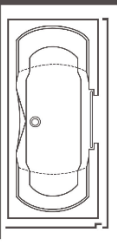
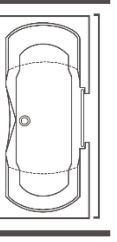
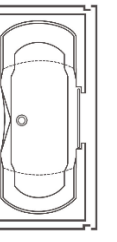
BV:

Maße:

ZUSCHNITT AUF SONDERMAß: X CM

Bitte zeichnen Sie den gewünschten Zuschchnitt ein.

							
							
<b>Variante L1</b> Frontschürze und rechte Seite	<b>Variante L2</b> Frontschürze und linke Seite	<b>Variante L3</b> Frontschürze	<b>Variante L4</b> Frontschürze und beide Seiten	<b>Variante R1</b> Frontschürze und rechte Seite	<b>Variante R2</b> Frontschürze und linke Seite	<b>Variante R3</b> Frontschürze	<b>Variante R4</b> Frontschürze und beide Seiten

				<p>Bitte kreuzen sie die gewünschte Position der Scharniere an:</p>			
							
				Scharniere rechts		Scharniere links	
							
<b>Variante M1</b> Frontschürze und rechte Seite	<b>Variante M2</b> Frontschürze und linke Seite	<b>Variante M3</b> Frontschürze	<b>Variante M4</b> Frontschürze und beide Seiten				

**Bitte bedenken Sie, dass die Schnittkanten an die Wandseite montiert werden müssen.  
Die Schnittkante ist keine Sichtkante.**

Gewünschter Liefertermin: KW.202

DATUM / FIRKENSTEMPEL / UNTERSCHRIFT

MAIL: INFO@BOERSTING-GMBH.DE ODER FAX: 02555 – 99 75 218