

# BörSting

BATHROOM COLLECTION

## WHIRLPOOL - CHECKLISTE

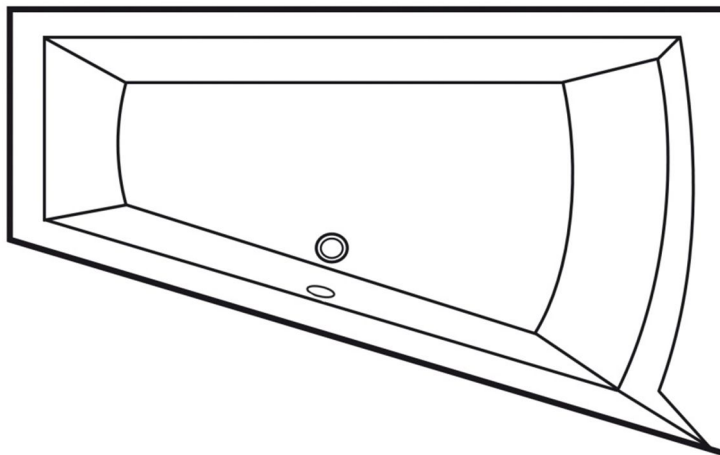
KUNDE: \_\_\_\_\_  
 \_\_\_\_\_

VORGANG: \_\_\_\_\_  
 BAUVORHABEN: \_\_\_\_\_

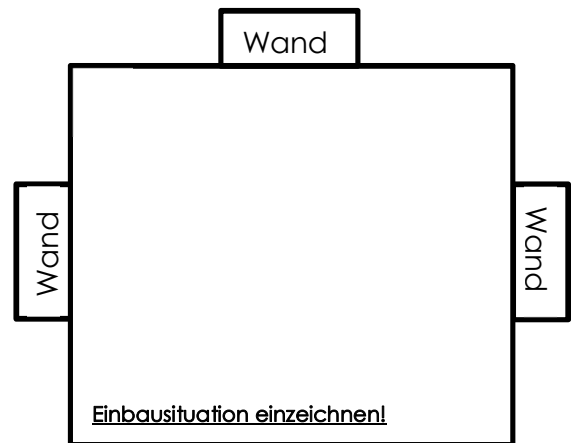
WANNENMODELL: STELLA LINKS FARBE: \_\_\_\_\_ MABE: 175 x 135 x 50 CM

WHIRLPOOLSYSTEM: L  W  D  POWER  STEUERUNG: ELEKTRONIK EXKLUSIV  PNEUMATIK

Bitte zeichnen Sie die gewünschten Systeme, Düsen, Tastatur und Motoren ein. Wir weisen darauf hin, dass evtl. eine Vormauerung erstellt werden muss und das im Servicefall ein Zugang zu der gesamten Technik vorhanden sein muss. Bitte beachten Sie bei der Montage, dass eine ausreichende Belüftung (Lüftungsgitter) vorhanden ist.



AUSSTATTUNG	Stk
Luftdüsen	
Jetdüsen klein	
Jetdüsen groß	
LED-4-Farblicht-Scheinwerfer	
Wannengriff	
VIEGA Multiplex Ab- und Überlauf	
VIEGA Multiplex <b>Trio</b> Ab- und Überlauf	
VIEGA Multiplex (Rotaplex) Trio F Ab- und Überlauf	
Befüllung über die Seiten- und Rückendüsen	
Frischwasserspülung	
Lüftungsgitter 13,5 x 13,5 cm	
Fliesenrahmen 41 x 51 cm mit integr. Lüftungsgitter	
Zusatzheizung	
Motoren (230 Volt Anschluß)	
Besonders leises Gebläse (Luft)	
3-Loch-Wannenrandarmatur, Modell:	
4-Loch-Wannenrandarmatur, Modell:	
5-Loch-Wannenrandarmatur, Modell:	
Schlauchbox (für Handbrause)	
Untergestell mit Randunterstützung	
Schürze mit Untergestell mit Randunterstützung	
Verfliesbare Styrodurverkleidung (ohne Vorbau)	
Verfliesbare Styrodurverkleidung (mit Vorbau)	



GEWÜNSCHTER LIEFERTERMIN: \_\_\_\_\_ .KW. 201

\_\_\_\_\_  
 Datum / Firmenstempel / Unterschrift

Börsting GmbH  
 Diepenheimstr. 9  
 48624 Schöppingen

Fon: (02555) 99 75 20  
 Fax: (02555) 99 75 218

Internet: www.BoerSting-GmbH.de

Volksbank Schöppingen  
 BLZ 401 640 24  
 Kto. 303 506 501

Geschäftsführer:  
 Martin Börsting  
 Cornelia Börsting

● E-Mail: info@BoerSting-GmbH.de

HRB 4045  
 Amtsgericht  
 Coesfeld